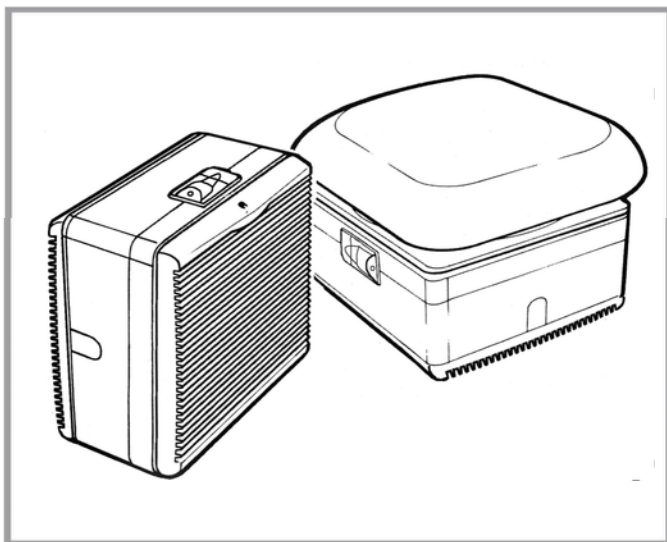


T-series

Modele fereastră și acoperiș

Instrucțiuni de instalare și utilizare



220-240V~50Hz

Vent-Axia[®]

VĂ RUGĂM SĂ CITIȚI INSTRUCȚIUNILE ÎMPREUNĂ CU ILUSTRĂȚIILE.
CITIȚI ȘI PĂSTRAȚI ACESTE INSTRUCȚIUNI.

UK
CA CE

CITIȚI ÎNSTRUCȚIUNILE ÎMPREUNĂ CU ILUSTRĂȚIILE

IMPORTANT

1. VENTILATORUL TREBUIE AMPLASAT ȘI CONECTAT ÎN CONFORMITATE CU REGLEMENTĂRILE IEE ÎN VIGOARE (UK) SAU CU STANDARDELE APLICABILE DIN ȚARA DUMNEAVOASTRĂ.

2. ACEST APARAT NU ESTE ADECVAT PENTRU INSTALARE ÎNTR-O CABINĂ SAU INCINTĂ DE DUȘ ȘI TREBUIE AMPLASAT DEPARTE DE ORICE SURSĂ DE STROPIRE CU APĂ. TREBUIE SĂ FIE INACCESIBIL UNEI PERSOANE CARE UTILIZEAZĂ O CADĂ SAU UN DUȘ FIX.

3. AMPLASAȚI DEPARTE DE SURSE DIRECTE DE CĂLDURĂ CARE DEPĂȘESC 50°C.

4. CÂND VENTILATORUL ESTE UTILIZAT PENTRU A EVACUA AERUL DINTR-O ÎNCĂPERE CE CONȚINE UN APARAT CU ARDERE, TREBUIE LUATE MĂSURI PENTRU A EVITA REFLUXUL GAZELOR ÎN CAMERĂ PRIN COȘUL DESCHIS AL APARATELOR CU GAZ SAU AL ALTOR APARATE. ASIGURAȚI-VĂ CĂ ÎNLOCUIREA AERULUI ESTE SUFICIENTĂ ATĂT PENTRU VENTILATOR, CÂT ȘI PENTRU APARATUL CU ARDERE.

5. CABLAREA SE FACE PRINTR-UN CIRCUIT DERIVAT CU ÎNTRERUPĂTOR, ASIGURAT CU UN FUZIBIL DE 3 AMPERI (NUMAI UK).

6. ÎNTRERUPĂTORUL BIPOLAR SAU PRIZA CU FIȘĂ TREBUIE AMPLASATE ÎN AFARA CAMEREI CARE CONȚINE O CADĂ SAU UN DUȘ FIX.

7. ACEST APARAT TREBUIE LEGAT LA PĂMÂNT (ÎMPĂMÂNTAT).

8. CITIȚI INTEGRAL ACESTE ÎNSTRUCȚIUNI ÎNAINTE DE A ÎNCEPE INSTALAREA.

9. DACĂ SE UTILIZEAZĂ UN CONTROLLER SERIA T, ESTE OBLIGATORIU SĂ SE CABLEZE CU CABLU CU 5 CONDUCTORI.

10. APARATUL NU ESTE DESTINAT UTILIZĂRII DE CĂTRE PERSOANE (INCLUSIV COPII) CU CAPACITĂȚI FIZICE, SENZORIALE SAU MENTALE REDUSE, SAU FĂRĂ EXPERIENȚĂ ȘI CUNOȘTINȚE NECESARE, DACĂ NU LI S-AU DAT ÎNSTRUCȚIUNI SAU SUPERVIZARE DE CĂTRE O PERSOANĂ RESPONSABILĂ DE SIGURANȚA LOR.

11. COPIII MICI TREBUIE SUPRAVEGHEAȚI PENTRU A SE ASIGURA CĂ NU SE JOACĂ CU APARATUL.

12. VENTILATORUL ESTE DESTINAT MONTĂRII PE UN PERETE EXTERIOR / ACOPERIȘ.

(Notă: Modelele pentru camere obscure și modelele in-line sunt variante ale acestor modele.)

TENSIUNE
A. Verificați eticheta cu specificații pentru a vă asigura că motorul are tensiunea corectă (vezi fig. A).

LOCUL DE MONTARE

B. Un scurtcircuit al fluxului de aer trebuie evitat întotdeauna prin amplasarea ventilatorului cât mai departe posibil și opus față de sursa principală de înlocuire a aerului.

DIMENSIUNILE VENTILATORULUI

Înainte de a începe lucrul, studiați tabelele din figurile C1/C2 pentru a vă asigura că ventilatorul se potrivește în poziția propusă.

Notă: Lăsați minimum 54mm deasupra carcasei ventilatorului pentru extragerea prizei conector.

GROSIMEA STICLEI

Ventilatoarele pot fi montate în cele mai multe tipuri de sticlă și grosimi de fixare până la 32mm, cu șuruburile furnizate. Când grosimea de fixare depășește 32mm, unitatea trebuie fixată cu Tijele de Fixare Extinse. Dacă unitatea urmează să fie instalată într-un loc expus la turbulențe puternice ale vântului sau pe suprafețe neverticale, va fi necesară sticlă mai groasă — consultați cel mai apropiat Centru de Vânzări, Service și Distribuție Vent-Axia.

D. Pentru grosimea minimă a sticlei în condiții normale, consultați fig. D.

PREGĂTIRE PENTRU INSTALARE

Demontare

E1. Așezați ventilatorul cu rotorul în jos pe o suprafață plată. Desfaceți șurubul de fixare al grilei, situat în partea superioară a grilei.

E2. Îndepărtați grila. Desfaceți parțial cele două șuruburi de siguranță de pe fața carcasei.

E3. Apăsați dispozitivele de prindere laterale.

E4. Ridicați și îndepărtați carcasa.

E5. Eliberați clema de siguranță a suportului motorului, situată la stânga deschiderii prizei conector. Rotiți ansamblul suportului motorului în sens antiorar până când prinderile tip baionetă se dezangajează.

E6. Extrageți ansamblul suportului motorului și așezați-l cu rotorul în jos.

MONTARE ȘI CABLARE

Măsurați grosimea sticlei și determinați lungimea șurubului de fixare necesar. Pentru sticlă de 2–18mm: ruți capetele șuruburilor furnizate; pentru 16–32mm: folosiți șurubul așa cum este furnizat.

F1. Din interior: Introduceți racordul central prin gaura de fixare, cu orificiul conectorului în sus. Asigurați-vă că garnitura de cauciuc este corect poziționată peste proeminențe și în jurul racordului.

F2i. Din exterior: Plasați ansamblul grilei exterioare peste racordul proeminent. Asigurați-vă că lamelele grilei sunt înclinate în jos.

F2ii. Din exterior: Plasați capacul exterior peste racordul proeminent. La montare, ansamblul capacului trebuie înglobat într-un compus de etanșare adecvat.

F3i/F3ii. Introduceți șuruburile prin găurile din jurul racordului. Strângeți șuruburile cu degetele progresiv și pe rând, pentru a asigura o presiune uniformă în jurul găurii.

F4a/F4b. Poziționați și reinstalați ansamblul suportului motorului; rotiți în sens orar până când clema de siguranță este complet angajată.

F5. Dacă unitatea urmează să fie cablată printr-un Controller Seria T pentru o singură unitate, modulul de control al vitezei trebuie scos din unitate și conectat la Controllerul Seria T. (Consultați Instrucțiunile de Montare și Cablare ale Controllerului.) Dacă unitatea urmează să fie cablată printr-un întrerupător pornit/oprit, poate fi presetată la una dintre trei viteze. Din fabrică este setată la viteză mare (Poziția III). Dacă se dorește viteză medie, scoateți modulul de control al vitezei și inserați-l în Poziția II. Dacă se dorește viteză mică, inserați-l în Poziția I.

F6. Reinstalați carcasa cu fanta conectorului în sus.

F7. Cu cele două cleme laterale complet angajate, strângeți șuruburile de siguranță ale clemelor.

F8. Reinstalați grila interioară cu lamelele înclinate în sus. Angajați mai întâi marginea inferioară, apoi împingeți partea superioară la loc. Strângeți șurubul de fixare din partea superioară a grilei.

⚠️ **AVERTISMENT: ACEST APARAT TREBUIE LEGAT LA PĂMÂNT.**

CABLAREA PRIZEI CONECTOR

F9. Scoateți capacul superior al prizei conector desfăcând cele 2 șuruburi de fixare.

F10. Ridicați pârghia și glisați afară capacul superior.

F11. Slăbiți șuruburile clemei de cablu și treceți cablul prin clemă. (Poate fi necesar, în cazul unor cabluri cu 3 conductori, să inverșiți clema de cablu pentru a asigura că în cablul este bine reținut. Pentru ușurința cablării, blocul de terminale poate fi scos din carcasa conectorului.)

Notă: Dacă unitatea urmează să fie cablată printr-un controller Seria T pentru o singură unitate, dezizolați conductele cablului cu 5 conductori — consultați instrucțiunile de cablare ale controllerului pentru conexiuni și continuați de la F14.

Verificați dacă se cablează printr-un întrerupător pornit/oprit pentru extracție sau introducere la o singură viteză; dezizolați conductele, apoi conectați la o fișă cu 3 pini adecvată sau, dacă se cablează permanent, trebuie prevăzut un întrerupător bipolar de izolare cu o separare a contactelor de cel puțin 3mm.

Pentru funcționare în extracție:

F12. Conectați Faza (maro) la borna L3, Nulul (albastru) la borna N și Împământarea (verde/galben) la borna E/G din priza conector. Conectați borna L3 la L1 prin punte.

Pentru funcționare în introducere (insuflare):

F13. Conectați Faza (maro) la borna L3, Nulul (albastru) la borna N și Împământarea (verde/galben) la borna E/G din priza conector.

Conectați borna L3 la L2 prin punte.

F14. Strângeți șuruburile clemei de cablu uniform, asigurând o prindere solidă pe mantaua exterioară a cablului.

F15. Glisați capacul superior înapoi și fixați-l cu cele 2 șuruburi de fixare.

F16. Montați priza conector și apăsați pârghia în jos pentru a o bloca în poziție.

PENTRU UTILIZATOR

CURĂȚARE

Pe lângă eliminarea mirosurilor, ventilatorul Vent-Axia extrage și impuritățile în suspensie din aer, cum ar fi murdăria, praful și grăsimile. Acestea se acumulează treptat și reduc eficiența și aspectul ventilatorului. Ventilatoarele Vent-Axia Seria T sunt proiectate pentru curățare și întreținere ușoară. Prin urmare, pentru a asigura performanța maximă, ventilatorul trebuie curățat regulat.

⚠️ **IMPORTANT: OPRIȚI ȘI IZOLAȚI UNITATEA DE LA REȚEAUA DE ALIMENTARE.**

Demontare pentru curățare

Deconectați alimentarea de la rețea.

G1. Scoateți priza conector ridicând ușor pârghia cu un deget.

G2. Desfaceți șurubul de fixare al grilei și îndepărtați grila.

G3. Desfaceți parțial cele două șuruburi de siguranță de pe fața carcasei până când clemele laterale pot fi apăstate.

G4. Scoateți ansamblul carcasei.

G5. Eliberați clema de siguranță a suportului motorului, la stânga deschiderii prizei conector.

G6. Rotiți ansamblul suportului motorului în sens antiorar și scoateți-l.

G7. Scoateți rotorul printr-o tragere bruscă.

G8. Numai modelul pentru fereastră — pentru a scoate grila din exterior, desfaceți șurubul de fixare al grilei.

Curățare

G9. Ștergeți motorul și ansamblul carcasei cu o cârpă umedă.

⚠️ **IMPORTANT: Feriți componentele electrice de apă.**

G10. Spălați toate piesele neelectrice în apă caldă cu detergent. Ștergeți interiorul ansamblului capacului de acoperiș cu o cârpă umedă.

Reansamblare

G11. Aliniați marcajele de pe rotor cu știfturile de poziționare de pe axul motorului. Printr-o împingere bruscă, reinstalați rotorul pe axul motorului. Asigurați-vă că rotorul se fixează la loc cu un clic.

G12. Numai modelul pentru fereastră — reinstalați grila exterioară (cu lamelele îndreptate în jos). Angajați mai întâi marginea superioară, apoi împingeți partea inferioară la loc. Strângeți șurubul de fixare al grilei.

G13. Din interior, reinstalați ansamblul suportului motorului și rotiți-l în sens orar până când clema de siguranță este complet angajată.

G14. Reinstalați carcasa.

G15. Asigurați-vă că cele două cleme laterale sunt complet angajate. Strângeți șuruburile de siguranță ale clemelor.

G16. Reinstalați grila interioară (cu lamelele îndreptate în sus). Angajați mai întâi marginea inferioară, apoi împingeți partea superioară la loc. Strângeți șurubul de fixare al grilei.

G17. Reinstalați priza conector și apăsați pârghia în jos pentru a o bloca în poziție. Restabiliți alimentarea de la rețea și verificați funcționarea ventilatorului.

Motorul acestui produs Vent-Axia este echipat cu rulmenți sigilați pe viață și, prin urmare, nu necesită lubrifiere.

⚠️ **AVERTISMENT: NU INTRODUCEȚI UN MODUL DE CONTROL AL VITEZEI ALBASTRU ÎNTR-UN SOCLU GALBEN SAU GRI SAU INVERS.**

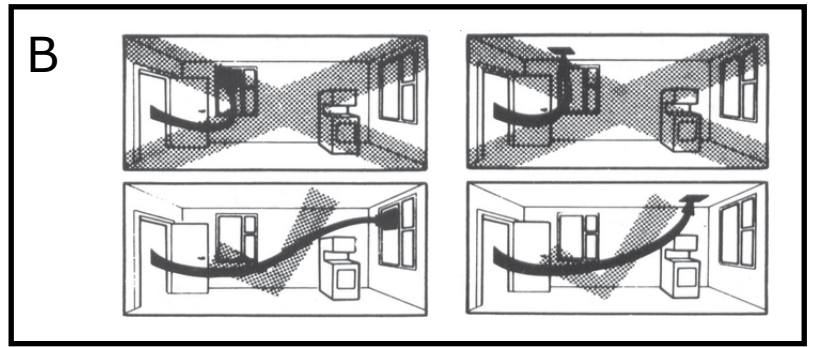
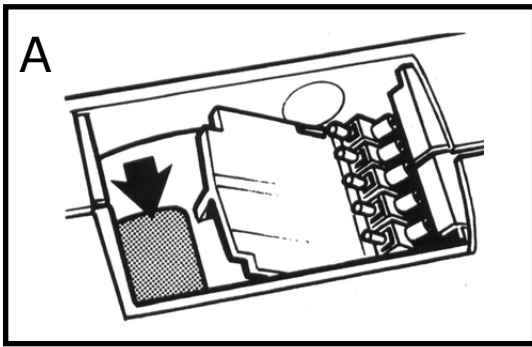
⚠️ **AVERTISMENT: DACĂ SE UTILIZEAZĂ UN CONTROLLER SERIA T, MODULUL DE CONTROL AL VITEZEI ALBASTRU TREBUIE SCOS DIN UNITATE ȘI INSTALAT ÎN CONTROLLER.**

Controlere disponibile

Pentru ventilatoare individuale până la 120 Wați:

W36 11 19 — Controller TSC

Pentru aplicații cu mai multe ventilatoare până la 400 Wați: W36 23 20 — Ecotronic 40



C1

SIZE	6	7	9	12
A	37	37	39	41
B	136	136	150	177
C	226	265	304	381
D	220	258	302	378
EØ	184	222	260	337
F	20	20	20	20
G	54	54	54	54

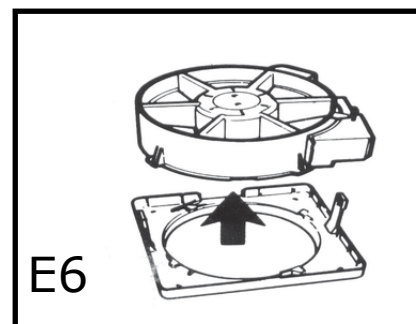
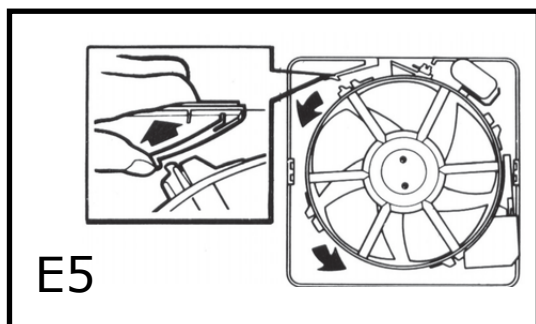
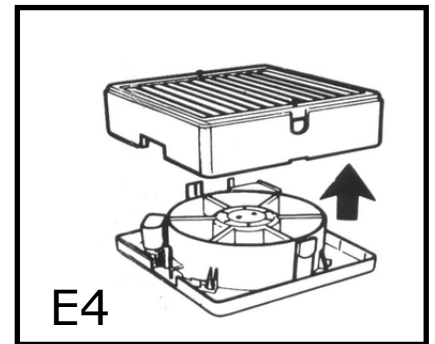
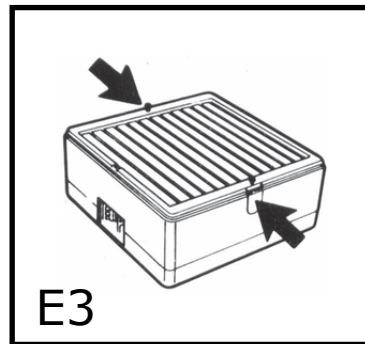
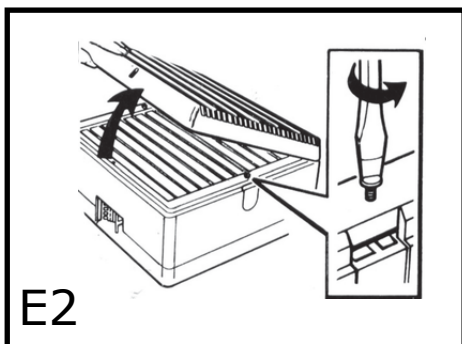
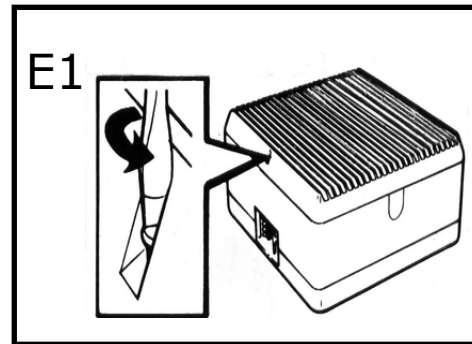
C2

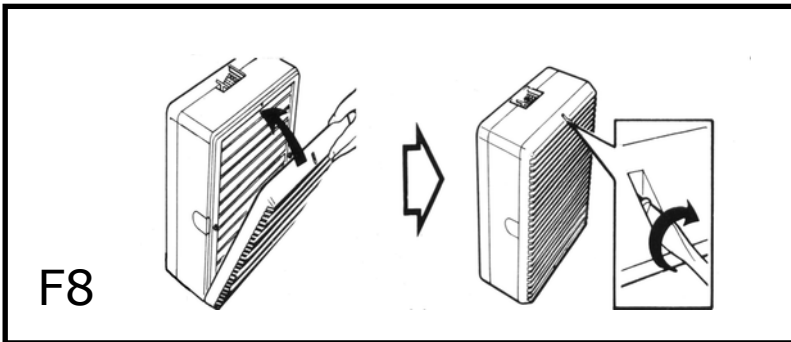
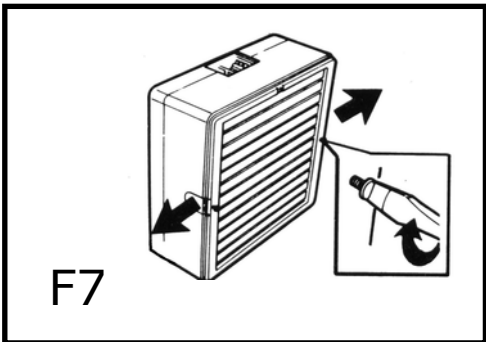
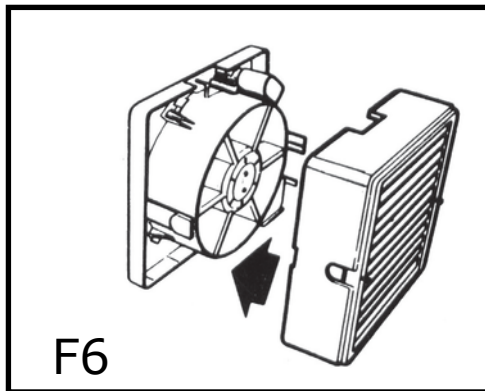
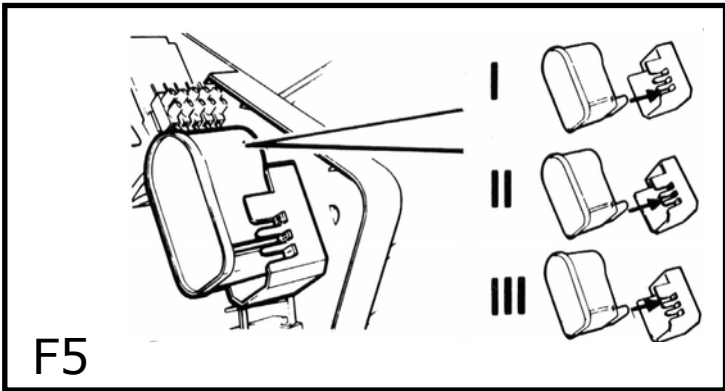
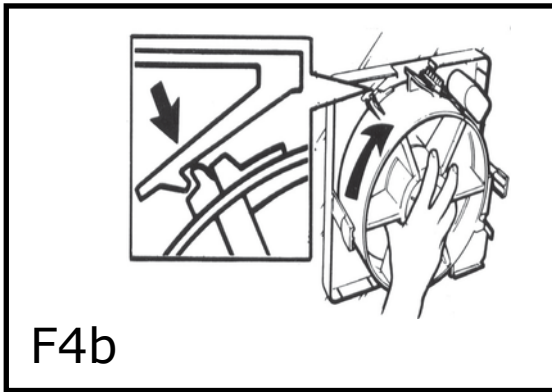
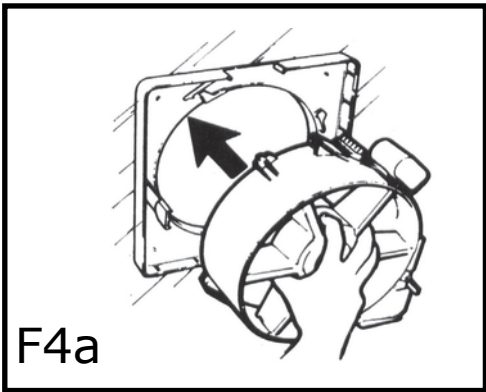
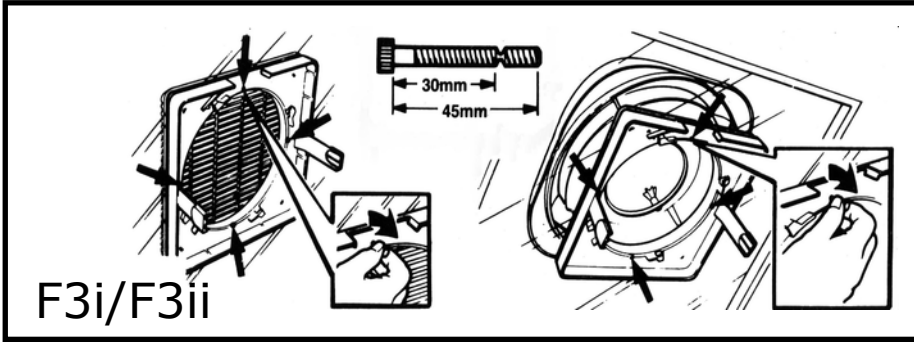
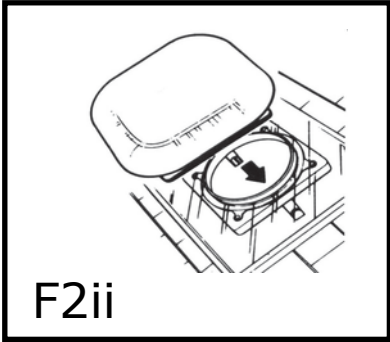
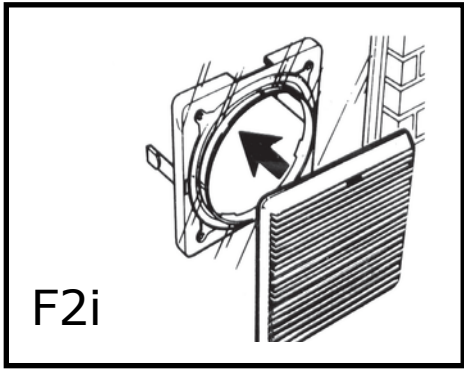
SIZE	6	7	9	12
A	100	136	136	171
B	136	136	150	177
C	226	265	304	381
D	220	258	302	378
EØ	184	222	260	337
F	20	20	20	20
G	285	400	400	500

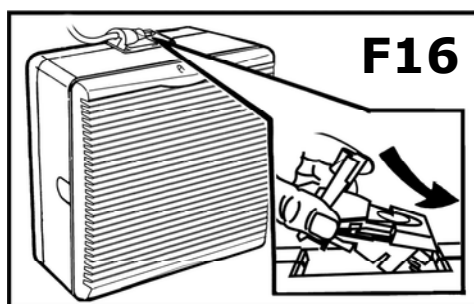
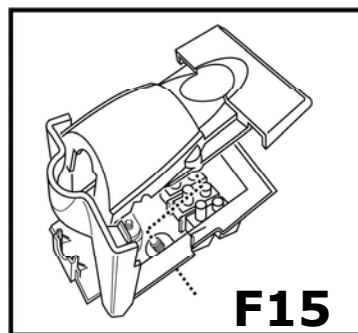
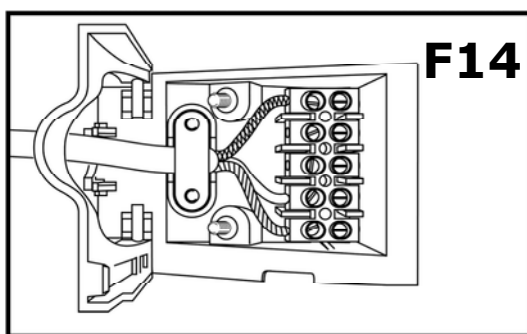
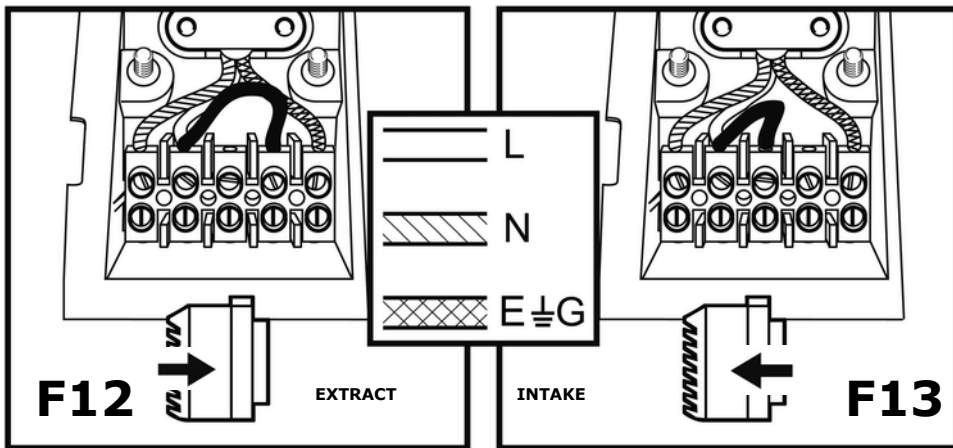
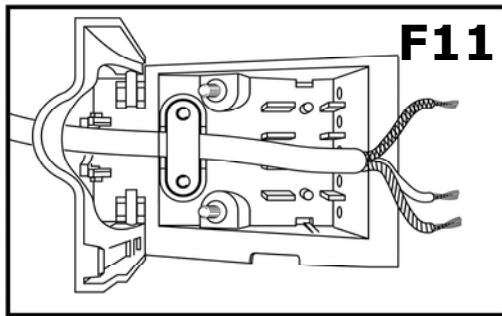
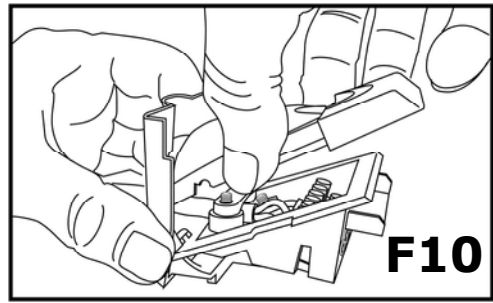
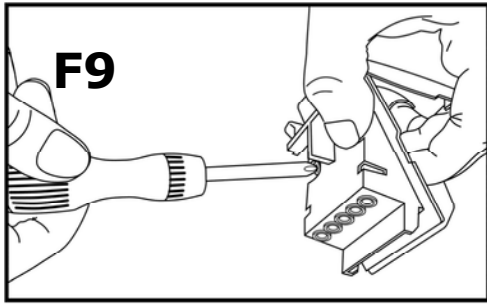
D

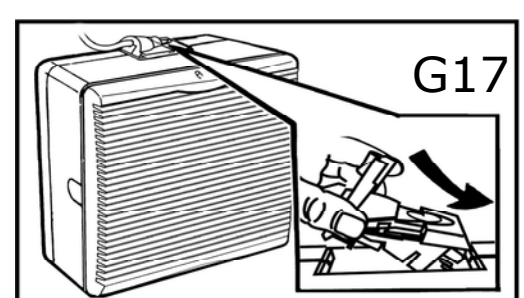
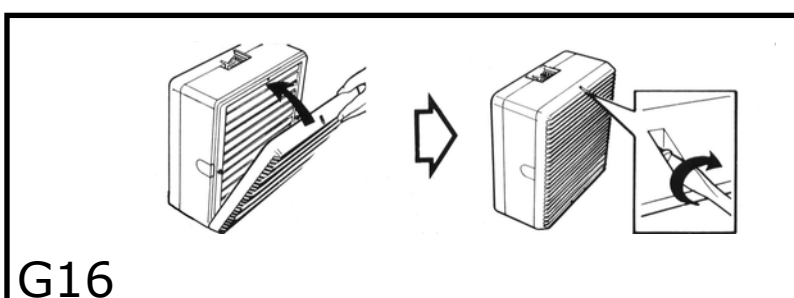
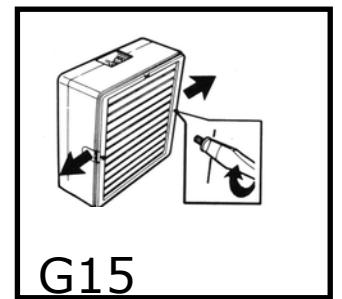
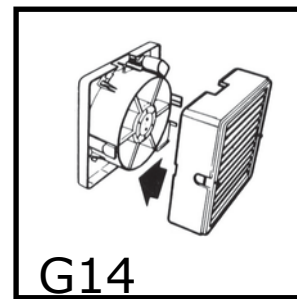
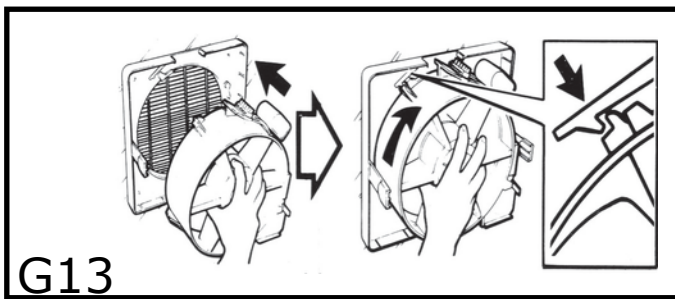
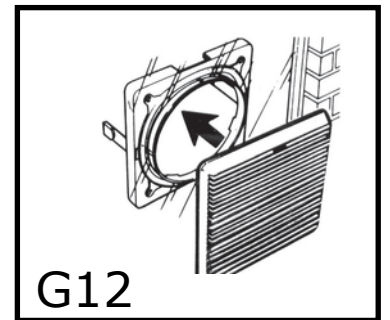
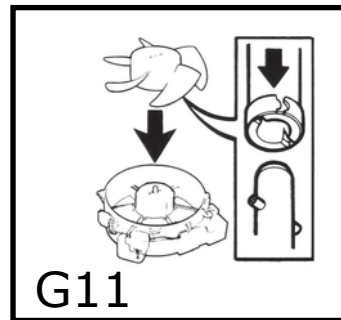
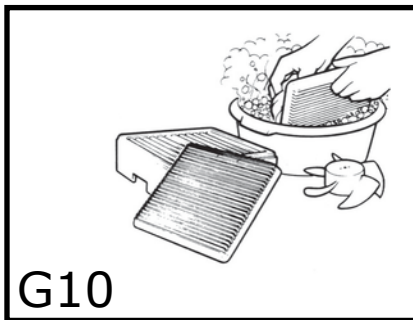
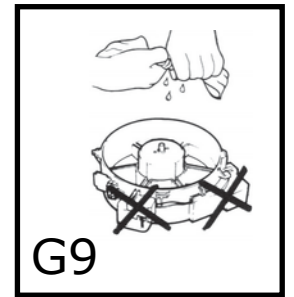
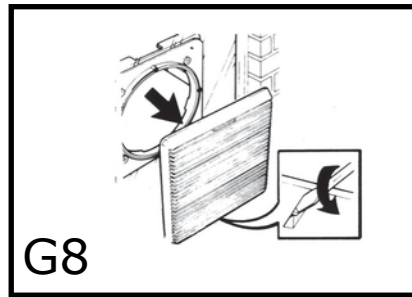
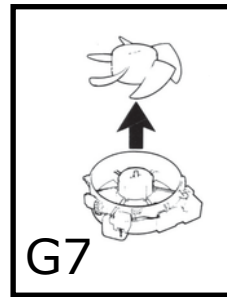
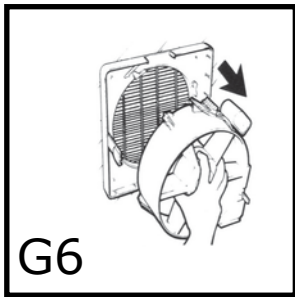
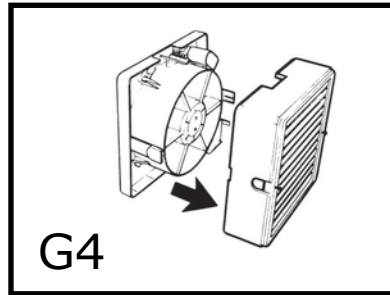
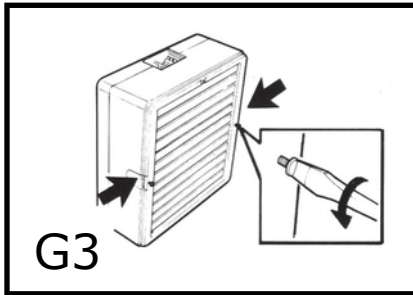
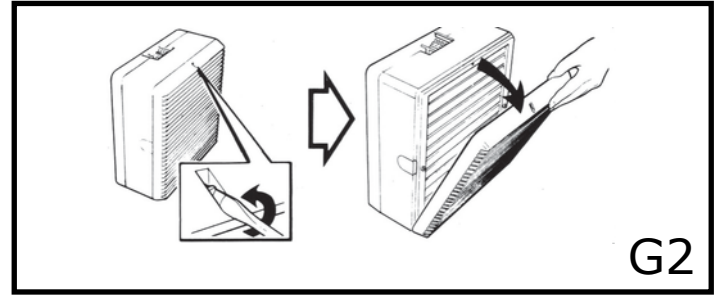
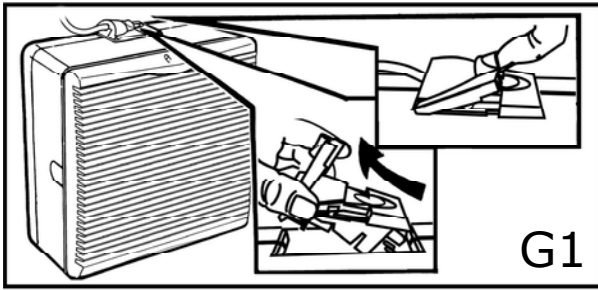
Size	dØ
6	184mm
7	222mm
9	260mm
12	337mm

a	b x c
3mm	0.5m ²
4mm	1.0m ²
5mm	1.5m ²
6mm	2.0m ²









Eliminare



Acest produs nu trebuie eliminat împreună cu gunoiul menajer. Vă rugăm să reciclați acolo unde există facilități. Consultați autoritățile locale pentru sfaturi privind reciclarea.

The **Vent-Axia**® Garantiee

Garanția Vent-Axia Se aplică numai produselor instalate și utilizate în Regatul Unit. Pentru alte țări contactați distribuitorul local.

Vent-Axia garantează produsele timp de 2 ani de la data achiziției împotriva defectelor de material sau manoperă.

Produsul va fi reparat sau înlocuit gratuit dacă:

- A fost instalat și utilizat conform instrucțiunilor.
- Nu a fost conectat la o tensiune necorespunzătoare.
- Nu a fost supus utilizării incorecte, neglijenței sau deteriorării.
- Nu a fost modificat sau reparat de persoane neautorizate.

Pentru revendicare: returnați produsul complet (cu transport plătit) la furnizor sau la cel mai apropiat centru Vent-Axia, însoțit de dovada achiziției și o scrisoare cu „Revendicare Garanție”.

Garanția este un beneficiu suplimentar și nu afectează drepturile legale.

Vent-Axia®

Head Office: Fleming Way, Crawley, West Sussex, RH10 9YX

EU Authorised Representative: Vent-Axia Sigarenmaker 5 - 5521DJ Eersel Nederland authorisedrep@vent-axia.nl